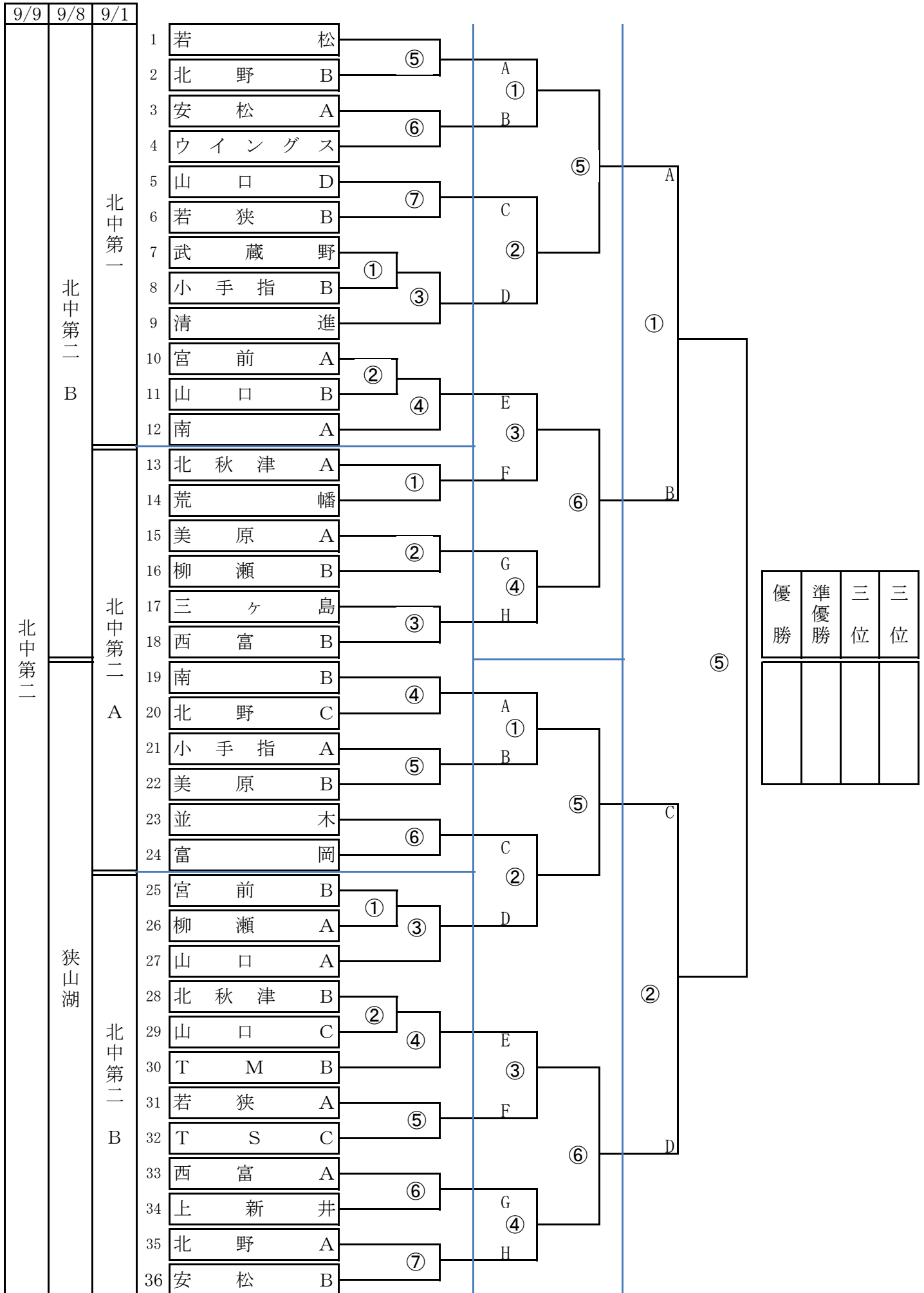
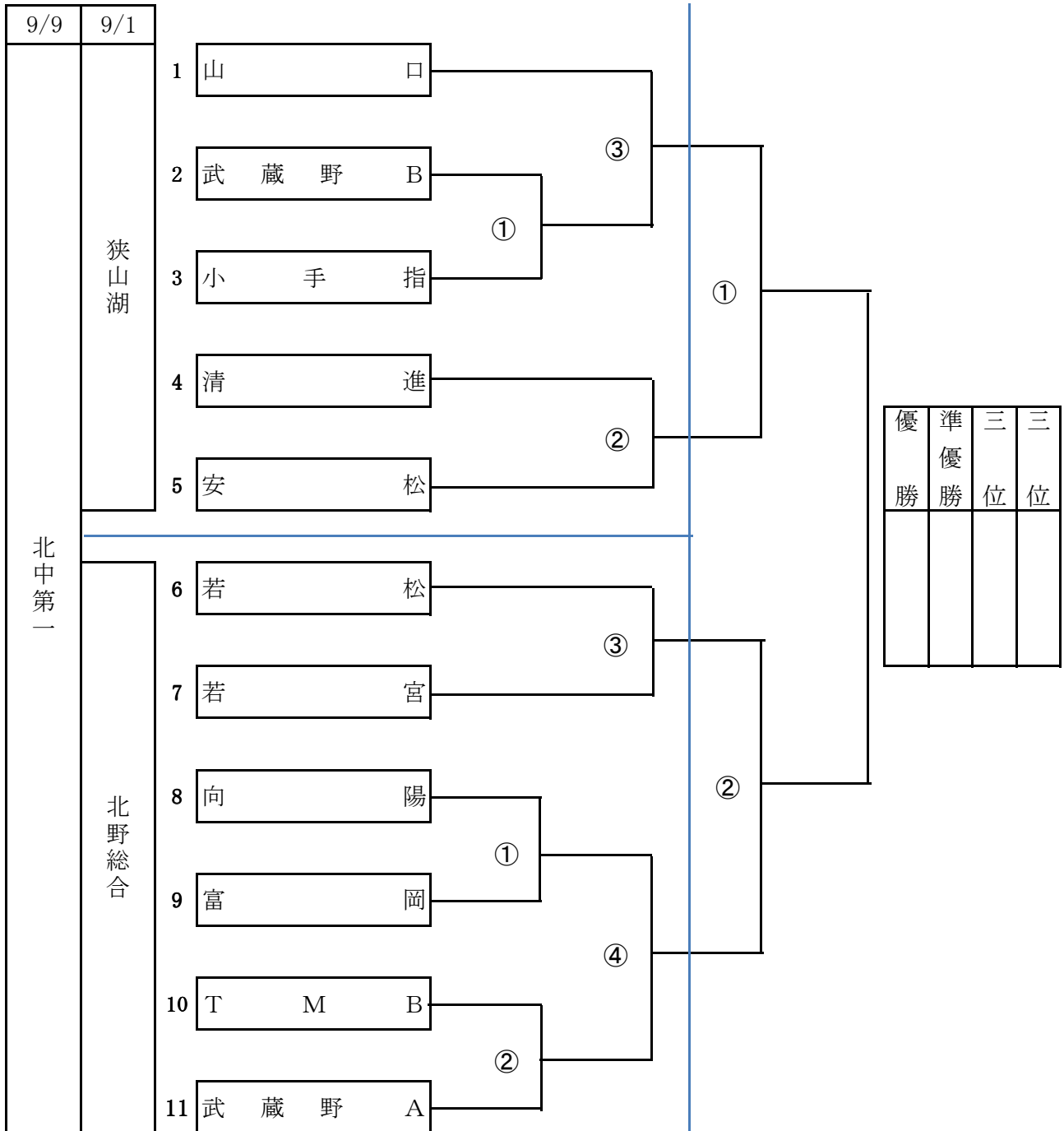




平成24年度（第39回）所沢市少年サッカー大会（中級の部）



平成24年度（第39回）所沢市少年サッカー大会（中学の部）



## 平成24年度(第39回)所沢市少年サッカー大会審判割当表

◆審判割り当ては下記とするが、各ゲームの3審判で話し合い、主審、副審の変更は可能です。試合**20分**前に本部集合してください。

第1日目 (9/1)	中級の部									
	種別	北中第1グラウンド			北中第2グラウンド-A			北中第2グラウンド-B		
会場	主審	副審	副審	主審	副審	副審	主審	副審	副審	
第1試合	10:00	9	10	11	15	16	17	28	29	30
第2試合	10:40	12	7	8	18	13	14	25	26	27
第3試合	11:20	10	11	12	19	20	21	29	30	28
第4試合	12:00	7	8	9	16	17	15	26	27	25
第5試合	12:40	3	4	5	23	24	19	33	34	35
第6試合	13:20	6	1	2	20	21	22	36	31	32
第7試合	14:00	2	3	4	—	—	—	32	33	34

第1日目 (9/2)	上級の部									
	種別	上新井小学校			清進小学校			南小学校		
会場	主審	副審	副審	主審	副審	副審	主審	副審	副審	
第1試合	10:00	3	4	5	19	20	21	26	27	28
第2試合	10:50	1	2	6	18	22	23	29	24	25
第3試合	11:40	7	8	9	15	16	17	30	31	32
第4試合	12:30	6	5	4	20	19	15	28	32	33
第5試合	13:20	11	12	7	21	13	14	31	30	29
第6試合	14:10	8	9	10	16	17	18	—	—	—

第2日目 (9/8)	中級の部						上級の部							
	種別	北中第2グラウンド-B			狭山湖グラウンド			種別	北中第1グラウンド			北中第2グラウンドA		
会場	主審	副審	副審	主審	副審	副審	会場	主審	副審	副審	主審	副審	副審	
第1試合	10:00	C	D	E	C	D	E	10:00	C	D	E	C	D	E
第2試合	10:50	F	G	H	F	G	H	10:50	F	G	H	F	G	H
第3試合	11:40	A	B	C	A	B	C	11:40	A	B	C	A	B	C
第4試合	12:30	D	E	F	D	E	F	12:30	D	E	F	D	E	F
第5試合	13:20	G	H	③の勝	G	H	③の勝	13:20	G	H	③の勝	G	H	③の勝
第6試合	14:10	①の勝 ②の勝 ④の負	①の勝 ②の勝 ④の負	①の勝 ②の勝 ④の負	①の勝 ②の勝 ④の負	①の勝 ②の勝 ④の負	①の勝 ②の勝 ④の負	①の勝 ②の勝 ④の負	①の勝 ②の勝 ④の負	①の勝 ②の勝 ④の負	①の勝 ②の勝 ④の負	①の勝 ②の勝 ④の負	①の勝 ②の勝 ④の負	

第1日目 (9/1)	中学の部						
	種別	狭山湖グラウンド			北野総合		
会場	主審	副審	副審	主審	副審	副審	
第1試合	10:30	所沢協会	4	5	所沢協会	10	11
第2試合	11:50	所沢協会	山口	①の勝	所沢協会	8	9
第3試合	13:10	所沢協会	①の負	②の勝	所沢協会	①の勝	②の勝
第4試合	14:30	—	—	—	所沢協会	若松	7

第2日目 (9/9)	中学の部			
	種別	北中第1グラウンド		
会場	主審	副審	副審	副審
第1試合	9:30	所沢協会	所沢協会	所沢協会
第2試合	10:50	所沢協会	所沢協会	所沢協会
第3試合	12:30	所沢協会	所沢協会	所沢協会
	14:00	閉会式		

第3日目 (9/9)	中級の部						上級の部							
	種別	北中第2グラウンド-A			北中第2グラウンド-B			種別	北中第2グラウンド-A			北中第2グラウンド-B		
会場	主審	副審	副審	主審	副審	副審	会場	主審	副審	副審	主審	副審	副審	
第1試合	10:00	少年連盟	上級A	上級B	少年連盟	上級C	上級D	10:00	—	—	—	—	—	—
第2試合	10:50	—	—	—	—	—	—	10:50	少年連盟	中級A	中級B	少年連盟	中級C	中級D
第3試合	11:40	少年連盟	少年連盟	少年連盟	—	—	—	11:40	—	—	—	—	—	—
第4試合	12:30	—	—	—	—	—	—	12:30	少年連盟	少年連盟	少年連盟	—	—	—
	14:00	閉会式						(北中第1グラウンド移動)						

## 平成24年度(第39回)所沢市少年サッカー大会グラウンド割当表

種別	開催日	本部	北中第1	北中第2 A	北中第2 B	狭山湖	北野総合
			準備整備				3 第1試合 第3試合
上級	9月8日	本部	B	B			
		準備整備	第1試合 第6試合	第1試合 第6試合			
中級	9月1日	本部	8	14	26		
		準備整備	第1試合 第7試合	第1試合 第6試合	第1試合 第7試合		
	9月8日	本部			B	B	
		準備整備			第1試合 第6試合	第1試合 第6試合	

9月9日最終日の本部は、所沢市少年サッカー連盟の役員、グラウンドの整備・準備は参加チーム全員で行う