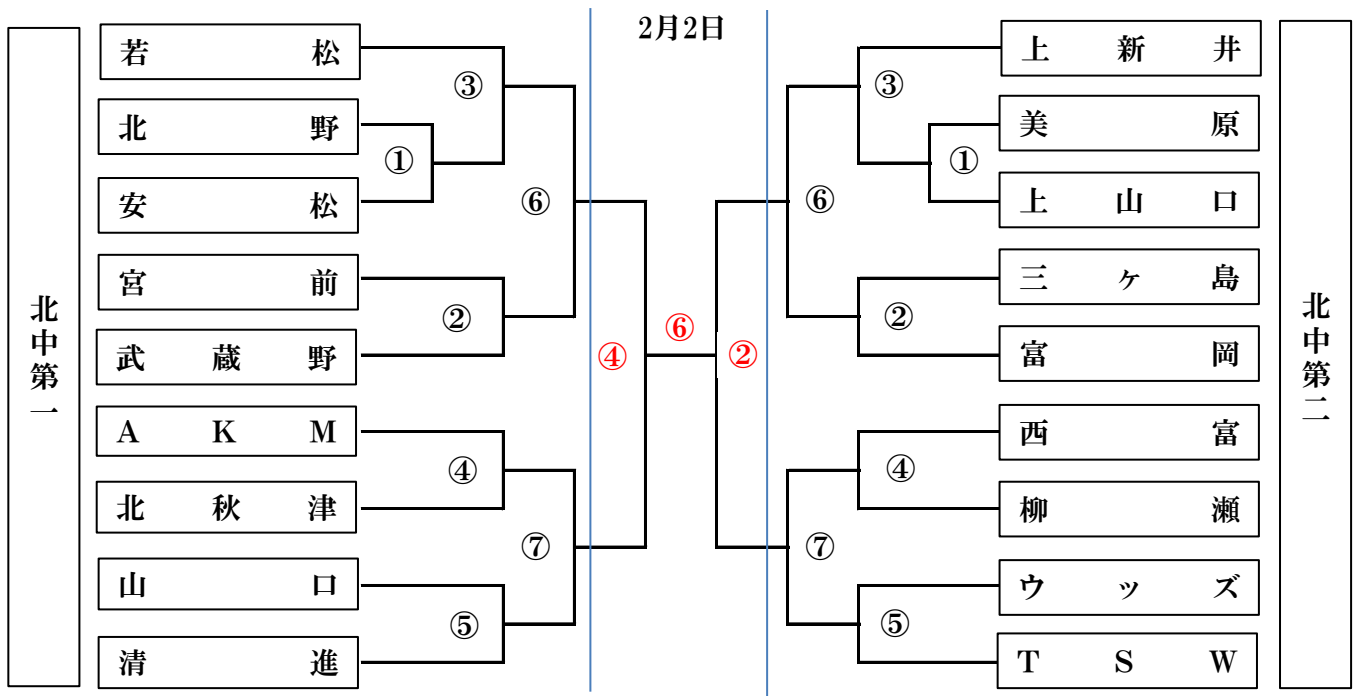


平成24年度須澤杯組合(第28回)

主 催 所沢市少年サッカー連盟
 期 日 平成25年1月27日、2月2日(決勝戦)
 会 場 北中G、他
 出 場 資 格 6年生のみ(試合開始時点で9人、最終7人)
 試 合 方 法 トーナメント
 表 彰 優勝、準優勝、3位(2チーム)
 参 加 費 3,000円
 審 判 お互い隣の山から出し合う
 そ の 他 会場作りは①のチーム、整備は最終試合のチーム

合 同 チ ー ム ウッズバッファーズ - TMB・林
 A K M - 南・荒畑・小手指
 T S W - 若狭・TSC



北中第一G(試合開始9:30ころから)

予備会場 カルチャーG

北中第二G(試合開始9:30ころから)

予備会場 上新井

この時期北中Gは、雨が降らなくても、霜のため使用出来ない事も有るので、予備会場を準備した変更の場合は、前日又は当日の朝メールにて連絡、何も無い場合はそのまま進行
 トーナメントの為、PK戦も考え準備出来次第試合開始する